

Instructions for installation and operation

english

Instrucciones de montaje y de uso

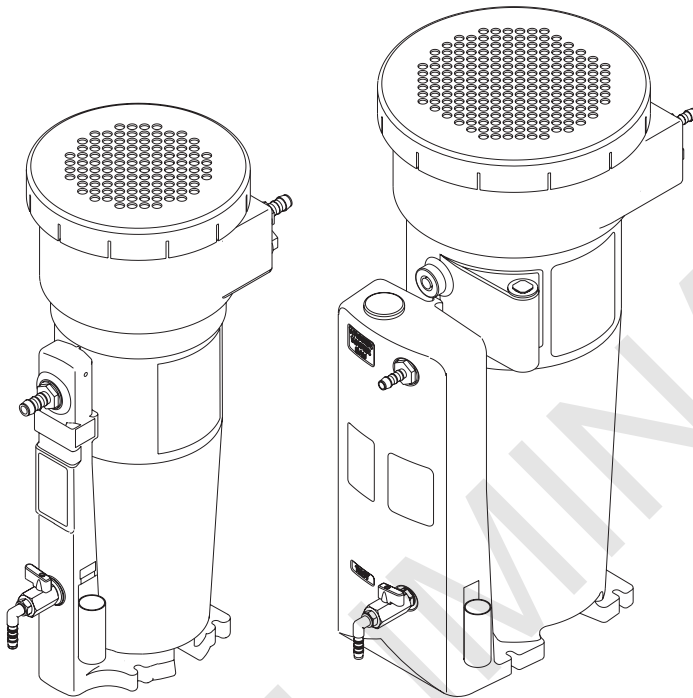
español

Instructions de montage et de service

français

Manual de instalação e de instruções

português



KCF 25
KCF 50

Dear Customer,

Thank you for deciding in favour of the Oil Water Separator KCF. Please read the present instructions carefully before installing your KCF unit and putting it into service. The perfect functioning of the Oil Water Separator KCF - and thus reliable condensate treatment - can only be guaranteed if the recommendations and conditions stated here are adhered to.

¡Estimado cliente!

Les agradecemos que se hayan a favor del separador de aceite/agua KCF. Sírvase leer las presentes instrucciones antes del montaje y la puesta en marcha del KCF. Exclusivamente en caso de una observancia concienzuda de las prescripciones y advertencias existentes, está garantizado el funcionamiento perfecto del KCF y, de esta manera, un tratamiento del condensado fiable.

Cher client,

Vous venez d'acquérir un séparateur huile-eau KCF et nous vous en félicitons. Nous vous recommandons de lire attentivement ces instructions avant le montage et la mise en service de l'KCF et de suivre nos conseils. Car, seul le respect scrupuleux des prescriptions et consignes données peut garantir le parfait fonctionnement de l'KCF et une séparation huile-eau fiable des condensats.

Exmo cliente,

Agradecemos que se decidiu pelo aparelho para separar óleo de água KCF. Faça o favor de ler com atenções instruções antes de montar e pôr o KCF a funcionar. Só a cumprir as regras e conselhos dados garantem um funcionamento correcto do KCF para o polishing de condensado.

Contents • Índice

Important rules	Indicaciones importantes	4
Technical data	Datos técnicos	8
Function	Funcionamiento	10
Installation	Instalación	
Rules	Indicaciones	12
Area of installation	Área de instalación	14
Putting into operation	Puesta en marcha	16
Operation.....	Servicio	16
Maintenance	Mantenimiento	
Waste water test	Calidad del agua residual, control	18
KCF replacement filter sets	Set de filtros de recambio KCF	18
Filter replacement	Cambio de filtro	18
General cleaning	Limpieza a fondo	20
Components	Componentes	22

Sommaire • Índice

Consignes de sécurité	Indicações importantes	4
Caractéristiques techniques	Dados técnicos	8
Fonctionnement	Funcionamento	10
Installation	Instalação	
Consignes	Indicações	12
Zone d'installation	Área de instalação	14
Mise en service	Tomada em funcionamento	16
Utilisation.....	Operação	16
Entretien	Manutenção	
Controle hebdomadaire de l'eau	Qualidade da água de descarga, controlo	18
Kit de filtres KCF	KCF jogo de filtros sobressalentes	18
Remplacement du filtre	Substituição do filtro	18
Nettoyage complet de l'KCF	Limpeza básica	20
Nomenclature des pièces	Componentes	22



Please check if your KCF type corresponds to these instructions.

Application:

The KCF unit is designed for the treatment of demulsifiable compressor condensates in compliance with legal requirements. Your local "lower-level water authority" needs to be notified about the operation of the oil-water separator.

- **KFC 25:** Media / ambient temperature: 41...140 °F
- **KFC 50:** Media temperature: 41...140 °F
Ambient temperature: 23...140 °F
- KFC only suitable for stationary application
- KCF is not suitable for use in hazardous areas

Safety rules:

- It is absolutely essential to observe the present Instructions for Installation and Operation.



Caution!

Oil-contaminated condensate!

Oil-contaminated condensate contains substances that are hazardous both to health and the environment. These substances may cause irritation or damage to the skin, eyes and mucous linings. Oil-contaminated condensate must not be allowed to get into the sewer system, water bodies or the soil. Contaminated objects have to be cleaned or disposed of according to the legal regulations.

The waste water destined for indirect discharge must not exceed a hydrocarbon concentration of 20 ppm.

Please note that the national legal limit values for indirect discharge may vary regionally.



Danger!

Compressed air!

Contact with quickly or suddenly escaping compressed air or with bursting plant components carries a risk of serious injury or death.

Only use pressure-resistant installation material!

Ensure that condensate cannot squirt or splash onto persons or objects.

- Non-observance can result in injuries or damage to devices! For the installation, the national regulations and safety instructions in force also need to be observed!
- Only transport the KCF unit when it is empty!
- Do not install the KCF outdoors!

- Protect the KCF against direct exposure to sunlight!
- **KCF 50:** in the case of installation in a room where there is a danger of frost, a heating system has to be employed on(optional)!
- Take measures to ensure that oil or untreated condensate cannot enter the sewer system in the event of damage!
- Do not fill any foreign liquid or substances into the pre-separation tank / KCF since this may impair the filter function!
- **Only use original replacement filter sets!**

In the event of significant differences compared with the specifications of the general technical approval, e.g. the employment of non-original filters, the approval no longer covers the usability of the KCF product. In such cases, individual approval of the responsible local authority will be required.

Moreover, there will be no entitlement to the remedy of defects within a 2-year period!

The operator's duty of care includes the following:

Installation, siting, maintenance, repair or cleaning:

These tasks have to be carried out by a specialist firm, as required by law, unless the operator himself possesses the necessary qualifications and entitlements.

It should further be realised that the statutory limits for indirect clean-water discharge into the sewer system may be subject to regional variations.



Caution!

Oil-contaminated condensate!

Oil-contaminated condensate contains substances that are hazardous both to health and the environment. These substances may cause irritation or damage to the skin, eyes and mucous linings. Oil-contaminated condensate must not be allowed to get into the sewer system, water bodies or the soil. Contaminated objects have to be cleaned or disposed of according to the legal regulations.

This work has to be documented in the operating manual. The operating manual and maintenance reports must be filed and presented to the responsible local authority if requested.

Supervision:

The operator must ensure through constant monitoring that the KCF oil-water separator is in a leaktight condition and functioning correctly.

- Check the oil-water separator for leaks regularly!
- Check the outflowing clean water every week using the reference test kit!
- Always keep a spare filter set!



Por favor, cerciórese de que este es el manual correcto para su modelo KCF.

Aplicación:

El KCF se utiliza para el tratamiento conforme a la ley de condensados demulsificables de compresores. La puesta en servicio del separador de aceite/agua deberá notificarse a la autoridad local competente en gestión del agua.

- **KCF 25:** Temperatura del medio / del ambiente: 41...140 °F
- **KCF 50:** Temperatura del medio: 41...140 °F
Temperatura del ambiente: 23...140 °F
- El KCF sólo es adecuado para uso estacionario
- El KCF no está diseñado para su uso en zonas con peligro de explosión.

Indicaciones de seguridad:

- Deberán seguirse obligatoriamente las indicaciones de este manual de instalación y servicio.



¡Cuidado!

¡Condensado contaminado de aceite!

El condensado contaminado de aceite contiene sustancias perjudiciales para la salud y el medio ambiente que pueden irritar y dañar la piel, los ojos y las mucosas. El condensado con aceite no debe llegar a la canalización, a medios acuáticos ni a la tierra. Los objetos contaminados deberán limpiarse y eliminarse atendiendo a las normativas legales vigentes.

El agua residual destinada a eliminación indirecta no deberá sobrepasar un contenido de hidrocarburos de 20 mg/l.

Tenga en cuenta que los límites legales nacionales para la evacuación indirecta de aguas residuales pueden variar de una región a otra.



¡Peligro!

¡Aire comprimido!

Un golpe de aire comprimido que escapa repentinamente o por componentes de la máquina que salgan disparados por su efecto supone peligro de heridas graves o muerte.

¡Utilice para la instalación solamente materiales resistentes a la presión!

Evite que el condensado entre en contacto con personas y objetos.

- La no observación de estas indicaciones puede dar lugar a heridas en personas o a daños en los aparatos. Además,

en el momento de la instalación se deberán respetar las normativas nacionales y las normas de seguridad.

- ¡Transportar el KCF sólo en vacío!
- ¡No instalar el KCF en el exterior!
- ¡Proteger el KCF de la radiación solar directa!
- **KCF 50:** Si se va a instalar el aparato en un recinto interior con peligro de congelación, existe la opción de un sistema de calefacción.
- Asegúrese de que, en caso de avería, no podrá llegar a la canalización **aceite ni condensado contaminado**.
- **No introducir líquidos extraños** en el KCF, ya que esto podría perjudicar la filtración.
- **¡Usar solamente filtros de recambio originales!**
Si se producen desviaciones importantes de las especificaciones de la certificación técnica general, como por ejemplo el uso de filtros de otras marcas, dicha certificación perderá su validez para el uso del producto KCF. En tales casos se hará necesaria una certificación adicional de la autoridad local competente.

¡Igualmente, perderá vigencia la garantía de dos años que le da derecho a reparación de averías!

Las obligaciones del usuario con respecto al cuidado incluyen:

Instalación y puesta en marcha, mantenimiento, reparación y limpieza:

Estas tareas deberán dejarse en manos de una empresa especializada si el usuario no posee la cualificación ni las autorizaciones correspondientes.



¡Peligro!

¡Condensado contaminado de aceite!

El condensado contaminado de aceite contiene sustancias perjudiciales para la salud y el medio ambiente que pueden irritar y dañar la piel, los ojos y las mucosas. El condensado con aceite no debe llegar a la canalización, a medios acuáticos ni a la tierra.

Los objetos contaminados deberán limpiarse y eliminarse atendiendo a las normativas legales vigentes.

Estos trabajos deberán quedar documentados en el manual de servicio, y los informes de mantenimiento deberán conservarse y ponerse a disposición de las autoridades locales competentes si éstas lo exigen.

Vigilancia:

El usuario está obligado a vigilar en todo momento la estanqueidad y el buen funcionamiento del aparato.

- Comprobar con regularidad la estanqueidad del KCF
- Controlar semanalmente el agua limpiada por el aparato usando una referencia de turbidez
- ¡Tenga siempre en almacén sets de filtros!



Veillez vérifier si ces instructions sont également valables pour le modèle KCF.

Utilisation:

KCF permet un traitement conforme à la loi de condensats de compresseurs non-émulsifiés. Toute utilisation de séparateurs huile-eau doit être déclarée aux autorités locales responsables des fonds sous-marins.

- **KCF 25:** Température de milieu/ambiante 41...140 °F
- **KCF 50:** Température de milieu : 41...140 °F
Température de ambiante : 23...140 °F
- KCF n'est approprié que dans le cas d'une utilisation stationnaire.
- KCF ne convient pas pour l'utilisation dans les atmosphères explosibles

Consignes de sécurité :

Veillez impérativement respecter les instructions relatives à l'installation et à l'utilisation !



**Attention !
Condensat huileux !**

Le condensat huileux comprend des éléments dangereux pour la santé et l'environnement. Ceux-ci peuvent irriter et attaquer la peau, les yeux et les muqueuses. Le condensat huileux ne doit parvenir ni dans les canalisations, ni dans les points d'eau, ni dans la terre. Les objets contaminés doivent être nettoyés et éliminés selon les dispositions prévues par la loi.

Le rejet indirect de certaines eaux usées ne doit pas dépasser une concentration en hydrocarbures de 20 mg/l.

Cependant, il faut être vigilant car les valeurs limites légales en vigueur au plan national peuvent être différentes de celles en vigueur au plan régional.



**Danger !
Air comprimé !**

Risque de blessures graves voire danger de mort en cas de contact avec de l'air comprimé s'échappant rapidement ou soudainement ou en cas d'explosion de certaines pièces de l'appareil.

N'utilisez que des composants antidéflagrants !

Evitez que des personnes ou des objets ne soient touchés par le condensat.

- **Le non-respect de ces consignes peut conduire à des blessures ou endommager l'appareil ! Veillez respecter également, lors de l'installation, les dispositions et les consignes de sécurité prévues par la loi et en vigueur au niveau national.**

- **KCF ne peut être transporté qu'à vide !**
- **KCF ne doit pas être installé à l'extérieur !**
- **KCF doit être protégé de toute exposition au soleil !**
- **KCF 50: En cas d'installation dans une pièce qui ne serait pas à l'abri du gel, il faut utiliser un système hors-gel (option)!**
- En cas de dysfonctionnement, il faut s'assurer qu'il n'y ait aucun rejet d'huile ni de condensat non purifié dans les canalisations !
- Il ne doit y avoir **aucun liquide étranger** dans la cuve de séparation à la pompe / remplir KCF, car cela pourrait altérer la fonction du filtre !
- **Il ne faut utiliser que des kits de filtres originaux !**
En cas de divergences essentielles, comme par exemple l'utilisation de filtres étrangers, l'autorisation générale accordée par l'Administration de surveillance pour l'exploitation du produit/KCF ne serait plus valable. Un accord des autorités compétentes est donc nécessaire pour chaque cas particulier.

Toute demande de recours en garantie dans la période des 2 ans serait également rejetée en pareil cas !

Selon devoirs de l'exploitant, il faut impérativement respecter les instructions pour :

le montage, l'installation, l'entretien, la réparation ou le nettoyage :

Dans le cas où l'exploitant ne remplirait pas lui-même les conditions, il faut mandater une entreprise spécialisée pour accomplir toutes ces tâches.

Il est à noter que les valeurs limites légales pour les rejets indirects peuvent diverger d'une région à l'autre.



**Danger !
Condensat huileux !**

Le condensat huileux comprend des éléments dangereux pour la santé et l'environnement. Ceux-ci peuvent irriter et attaquer la peau, les yeux et les muqueuses. Le condensat huileux ne doit parvenir ni dans les canalisations, ni dans les points d'eau, ni dans la terre. Les objets contaminés doivent être nettoyés et éliminés selon les dispositions prévues par la loi.

Ces travaux doivent être documentés dans le manuel d'exploitation. Le manuel d'exploitation ainsi que les rapports de maintenance doivent être conservés et présentés aux autorités locales compétentes sur demande.

Surveillance

L'exploitant doit contrôler de façon constante l'étanchéité et le bon fonctionnement de l'appareil.

- Surveillance régulière de l'étanchéité d'KCF !
- Contrôle hebdomadaire de l'écoulement des eaux pures grâce à la turbidité référentielle !
- Approvisionnement avec un kit de filtres !



Queira verificar, se estas instruções de serviços correspondem ao tipo de KCF em questão.

Aplicação:

O KCF serve ao processamento legalmente adequado de condensações desemulsificáveis de compressores. A operação do separador de óleo e água deve ser indicada à autoridade respectivamente competente por águas.

- **KCF 25:** Temperatura ambiente / e dos meios 41...140 °F
- **KCF 50:** Temperatura dos meios : 41...140 °F
Temperatura ambiente : 23...140 °F
- KCF é adequado apenas ao uso estacionário
- KCF não é apropriado para utilização em áreas com perigo de explosão

Indicações de segurança:

- É imprescindível observar as instruções de instalação e operação!



Cuidado !

Condensação contém óleo !

Condensação com óleo contém substâncias nocivas à saúde e danosas ao meio ambiente, estas substâncias podem agredir a pele, os olhos, e as mucosas. Condensação que contém óleo não deve chegar à canalização, às águas, ou ao solo. Objectos contaminados devem ser limpos, ou ainda, eliminados dentro das respectivas disposições legais específicas.

A água de descarga, destinada à introdução indirecta, não deve ultrapassar uma concentração de 20 mg/l de hidrocarbonetos.

Queira ter em consideração, que os valores limite legais para introdução indirecta podem variar em termos regionais.



Perigo !

Ar comprimido !

O contacto com o escape rápido ou súbito de ar comprimido, ou ainda, com partes da instalação que explodem, pode provocar ferimentos graves e mesmo morte.

Somente utilizar material de instalação que resiste a pressão!

Evite que pessoas ou objectos possam ser atingidos pela condensação.

- **A inobservância desta disposição pode provocar ferimentos, ou ainda, danificações no aparelho! Com referência à instalação, devem igualmente ser observadas as disposições e normas de segurança nacionais!**

- KCF somente deve ser transportado quando vazio!
- KCF não deve ser disposto em áreas externas!
- KCF deve ser protegido contra incidência directa de raios solares!
- Em caso de instalação em áreas internas expostas a temperaturas negativas (risco de congelação), deve ser utilizada uma calefação (opcional)!
- Certificar-se de que, em caso de danificação, o óleo ou a condensação suja possa chegar à canalização!
- Não verter líquidos estranhos no KCF, visto que isso pode levar a uma redução da função do filtro!
- **Sempre utilizar apenas jogos de filtro sobressalentes originais!**
Em casos de desvio considerável da admissão geral da Direcção de Obras, p.ex. através da utilização de filtros estranhos, a utilização do produto de construção /KCF não está mais incluída na dita admissão. Nestes casos é necessária uma admissão individual emitida pela respectiva autoridade competente local.

Também não há direito a eliminação de vício do produto num prazo de 02 anos!

Conforme disposição obrigações do usuário observar o seguinte:

Montagem, instalação, conservação, reparação, ou limpeza:

Encarregue uma empresa especializada com a execução destas tarefas, caso o próprio usuário não disponha das respectivas condições.



Perigo !

Condensação contém óleo !

Condensação com óleo contém substâncias nocivas à saúde e danosas ao meio ambiente, estas substâncias podem agredir a pele, os olhos, e as mucosas. Condensação que contém óleo não deve chegar à canalização, às águas, ou ao solo. Objectos contaminados devem ser limpos, ou ainda, eliminados dentro das respectivas disposições legais específicas.

Estes trabalhos devem ser documentados no manual operacional. Manual operacional e relatórios de manutenção devem ser guardados e apresentados a pedido das autoridades locais competentes.

Monitoração:

O usuário deve monitorar de modo constante a estanqueidade e a capacidade de funcionamento.

- KCF deve ser verificado regularmente quanto à estanqueidade!
- Controlar semanalmente a água pura que escoar, verificando turvação de referência!
- Estoque de um jogo de filtros!

**Technical data • Datos técnicos
Caracteristiques techniques • Dados técnicos**



**Allgemeine bauaufsichtliche Zulassung
Deutsches Institut für Bautechnik, Berlin**

Zulassungs-Nummer Z-83.5-13

KCF	25	50
Order reference / Referencia No. de commande / Número de encomenda	ANKCF25	ANKCF50
Container capacity Volumen del depósito Capacité du réservoir Volume do recipiente	2.64 gal	4.9 gal
Filling volume Capacidad con depósito Volume de remplissage Volume de enchimento	1.14 gal	3.1 gal
Condensate feed (hose) Alimentación de condensado (manguera) Entrée du condensat (flexible) Entrada da condensação (mangueira)	2 x 1/2" (di = 10 mm)	2 x 1/2" (di = 10 mm)
Water outlet (hose) Salida de agua (manguera) Sortie d'eau (flexible) Saída da água (mangueira)	1/2" (di=10 mm)	1/2" (di=10 mm)
Weight empty Peso en vacío Poids à vide Peso vazio	7.7 lb	12.7 lb
Min./max. temperature Temperatura mín./máx. Température min/max Temperatura mín./máx.	41 ... 140 °F	41 ... 140 °F
Max. operating pressure at inlet Presión de servicio máx. entrada Pression de service max. à l'entrée Pressão máx. de serviço na entrada	232 psig *)	232 psig *)
Prefilter Prefiltro Préfiltre Filtro de entrada	0.66 gal	1.2 gal
Main filter Filtro principal Filtre principal Filtro principal	0.68 gal	1.29 gal

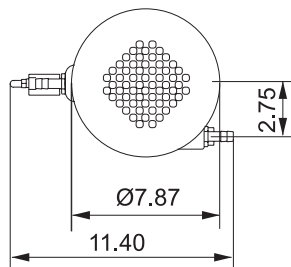
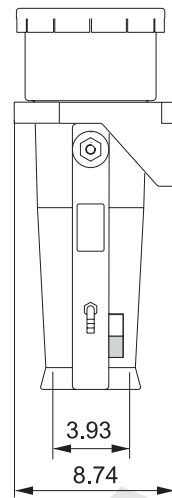
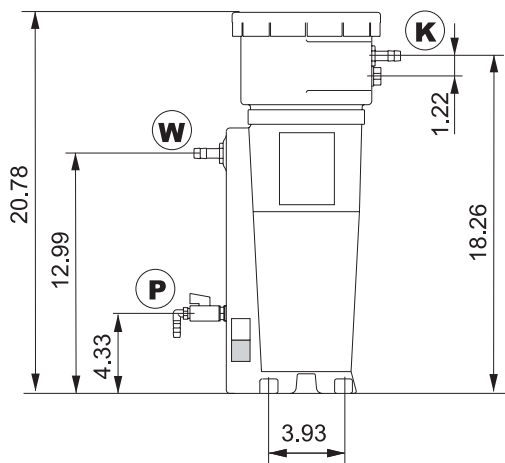
*) A high-pressure relief chamber (accessories) should be used in the case of higher pressures.

Para presiones superiores, usar cámara de relajación de alta presión.

En cas de pression plus élevée, utiliser une chambre de détente haute pression (accessoires)

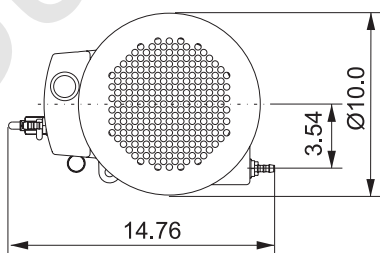
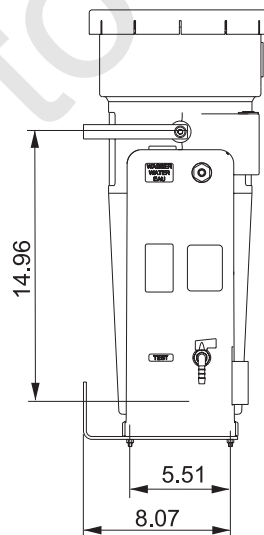
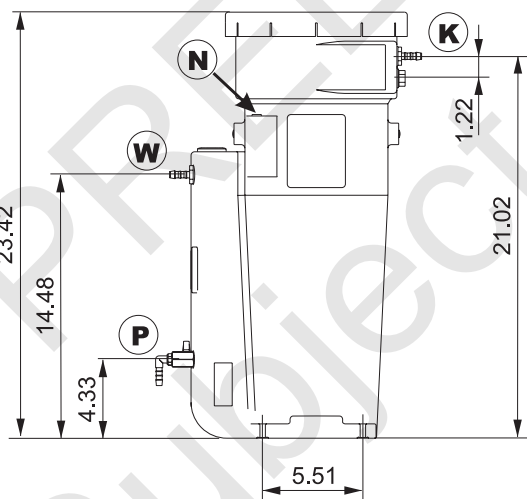
Para pressão mais alta, utilizar câmara de descarga de alta pressão.

Technical data • Datos técnicos
Caracteristiques techniques • Dados técnicos



KCF 25

- K** = Condensate feed
Alimentación de condensado
Entrée du condensat
entrada de condensação
- W** = Water outlet
Salida de agua
Sortie d'eau
saída de água
- P** = Sampling valve
Grifo de toma de pruebas
Prise d'échantillon
Válvula de tomada de amostra
- N** = Level indicator
Indicador de nivel
Indicateur de niveau
Indicador de nível



KCF 50

[inch]

The dimensions are not guaranteed product characteristics
 Las dimensiones indicadas no suponen un aseguramiento
 de las características del producto.
 Les cotes indiquées ne sont pas propriétés contractuelles
 Medidas não são características constantes

**Technical data • Datos técnicos
Características técnicas • Dados técnicos**



Compressor Performance*

(SCFM)

KCF	Climate zone	Piston Compressor		Rotary Screw Compressor		
		Mineral Oils	Synthetic Oils	Mineral Oils	PAO/Diester Oils	Polyglycol Oils
25	1 (COLD/MILD)	90	60	113	90	60
	2(MEDIUM/MODERATE)	81	54	102	81	54
	3 (HOT/TROPICAL)	63	42	79	63	42
50	1 (COLD/MILD)	180	113	225	158	113
	2(MEDIUM/MODERATE)	162	102	103	142	102
	3 (HOT/TROPICAL)	126	79	158	111	79

Climate zone	Yearly Average
1 (COLD/MILD)	66% RH 45°F
2(MEDIUM/MODERATE)	67% RH 55°F
3 (HOT/TROPICAL)	72% RH 75°F

Climate zone	Yearly Average
1 shift	10-14 months
2 shift	8-12 months
3 shift	5-9 months

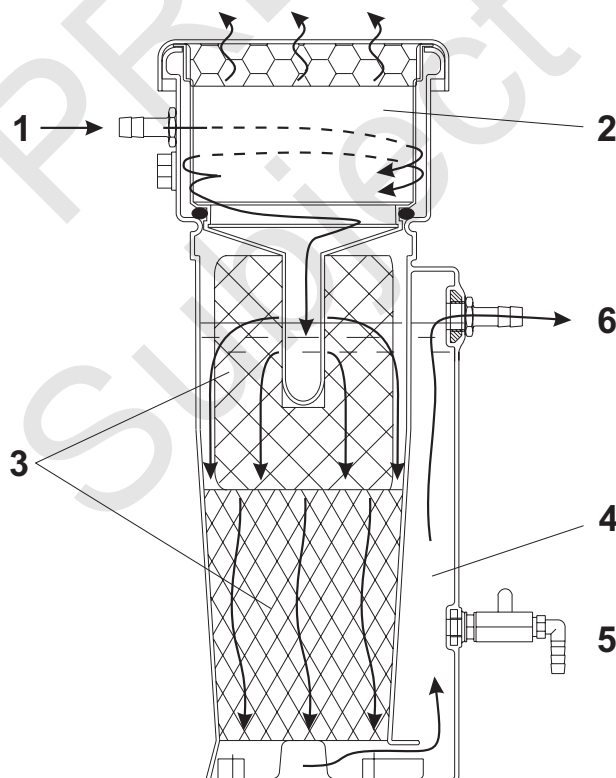
* The compressor performance should be based upon the total scfm flow of all compressors that are piped into the KCF unit.
Technical data

The application, your regional location, climate zone, oil type and oil additives, compressor type, condensate volume changes sizing of an oil water separator, and the lifetime of the oil water separator cartridge. The sizing correction factors and lifetime of the cartridge are approximate values only.

Please consult your KAESER COMPRESSORS representative for your KAESER COMPRESSORS certified distributor for details and sizing assistance.

**Function • Descrizione del funzionamento
Funcionamiento • Descrição de funcionamento**

english



The oil-contaminated condensate can be fed under pressure to the KCF unit (1).

The pressure is reduced in the pressure relief chamber (2).

The condensate flows steadily into the subjacent filter stage without turbulence and runs through the two-stage filter.

The filter unit (3) comprises a prefilter and a main filter for binding any residual oil constituents. The water flows out of the KCF oil-water separator through the water outlet (6) and can be discharged directly into the sewer system.

A sampling valve (5) is provided so that the waste water quality can be checked at any time.

- 1 Condensate inlet
- 2 Pressure relief chamber
- 3 Filter
- 4 Riser duct
- 5 Sampling valve
- 6 Water outlet

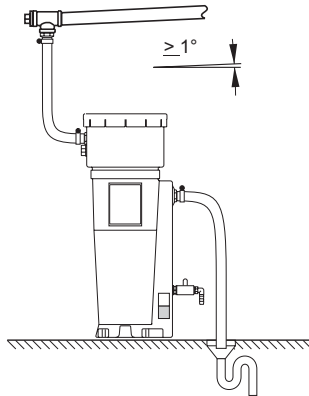
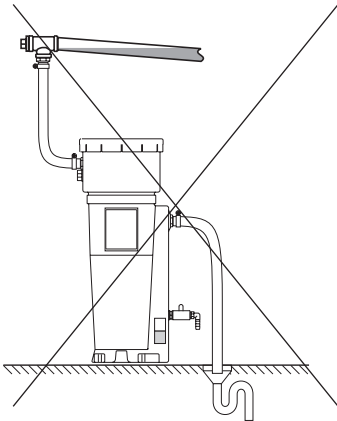
español	français	português
<p>El KCF puede alimentarse con condensado contaminado de aceite a presión (1).</p> <p>La presión se reduce en la cámara de relajación (2).</p> <p>El condensado, relajado y sin turbulencias, pasa a la etapa de filtración y atraviesa el filtro de dos fases</p> <p>Este filtro (3) está formado por un prefiltro y un filtro principal para la eliminación de partículas residuales de aceite. El agua sale del KCF por la salida (6) y puede evacuarse directamente por la canalización general.</p> <p>Por el grifo de toma de pruebas (5) puede controlarse en todo momento la calidad del agua saliente.</p> <p>1 Alimentación de condensado 2 Cámara de despresurización 3 Filtro 4 Canal de subida 5 Grifo de toma de pruebas 6 Salida de agua</p>	<p>Le condensat huileux est amené sous pression vers le KCF (1).</p> <p>La surpression se détend au sein de la chambre de détente (2).</p> <p>Le condensat s'écoule sans turbulence et passe à travers le filtre à deux étages situé en dessous.</p> <p>Le filtre (3) se compose d'un préfiltre et d'un filtre principal pour lier d'éventuelles particules huileuses restantes. L'eau ainsi épurée s'écoule hors de KCF par la sortie d'eau (6) et peut être directement déverser dans les canalisations.</p> <p>La qualité de l'eau rejétée peut être contrôlée à tout moment à partir du robinet de prise d'échantillon (5).</p> <p>1 Entrée du condensat 2 Chambre de détente de pression 3 Filtre 4 Canal ascendant 5 Robinet de prise d'échantillon 6 Sortie d'eau</p>	<p>A condensação que contém óleo pode ser reconduzida sob pressão ao KCF (1).</p> <p>O excesso de pressão é reduzido na câmara de descarga de pressão (2).</p> <p>A condensação corre sem turbulências, acalmada, para a etapa de filtragem subsequente e passa pelo filtro de duas fases.</p> <p>Este filtro de condensação (3) consiste de um filtro prévio e um filtro principal para a eliminação de partículas residuais de óleo.</p> <p>Através da saída de água (6) a água sai do KCF e pode ser conduzida de modo directo à canalização.</p> <p>A qualidade das águas servidas pode ser verificada a qualquer momento junto à válvula de retirada de amostras (5).</p> <p>1 Entrada de condensação 2 Câmara de descarga de pressão 3 Filtro de condensação 4 Canal vertical 5 Válvula de tomada de amostra 6 Saída de água</p>

**Installation • Instalación
Installation • Instalação**

english

**wrong • no correcto
incorrect • incorrecto**

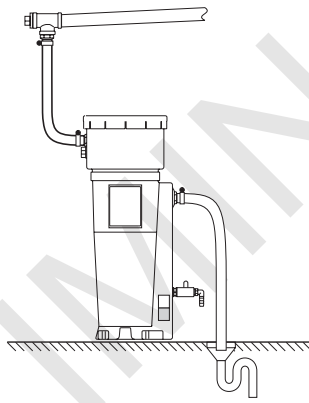
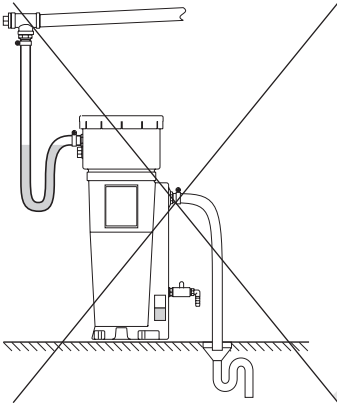
**correct • correcto
correct • correcto**



Note:

Continuous slope

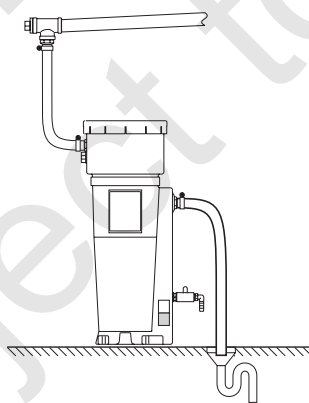
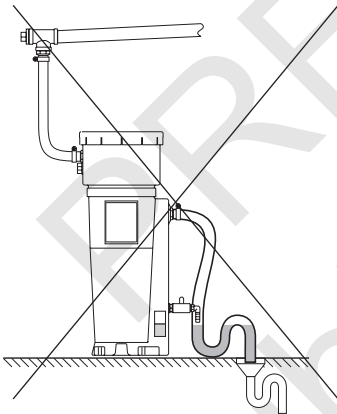
The condensation collecting line must at all times have a downward slope of at least 1°.



Note:

Continuous slope

Avoid water pocket of the feed hose to the pressure relief chamber.



Note:

Continuous slope

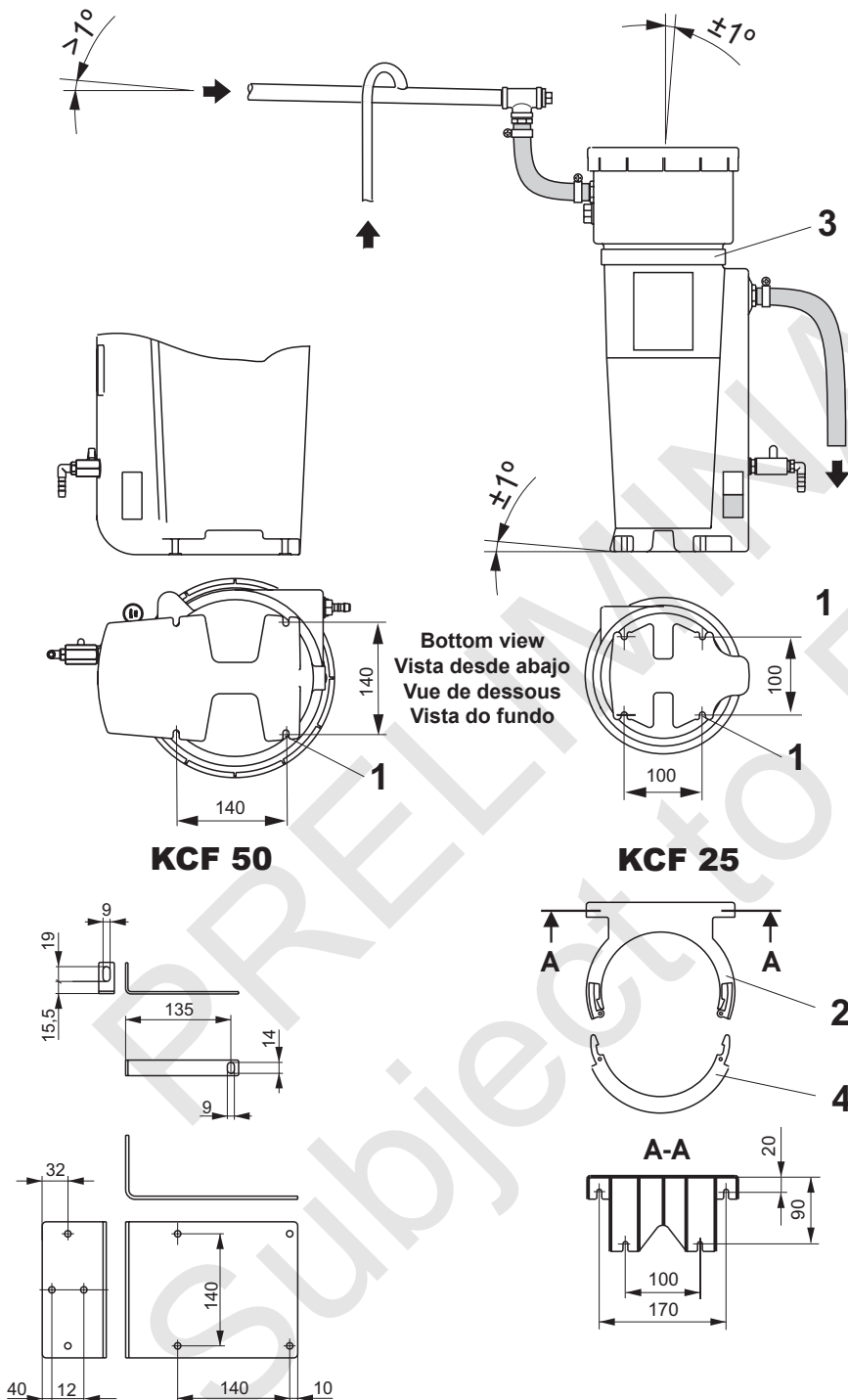
Avoid sagging of the hose to the waste water outlet.

español	français	português
<p>Atención: Pendiente continua Instalar la tubería colectora de condensado siempre en pendiente continua (mínimo de 1°).</p>	<p>Note : Pente continue Poser toujours la conduite collectrice d'eau de condensation avec une pente continue (min. 1°).</p>	<p>Observe: Inclinação contínua Sempre instalar o condutor principal de condensação com inclinação contínua (no mínimo 1°).</p>
<p>Atención: Pendiente continua Evitar bolsas de agua en la manguera de alimentación que va a la cámara de relajación.</p>	<p>Note : Pente continue Eviter une retenue d'eau dans la conduite d'amenée vers la chambre de détente.</p>	<p>Observe: Inclinação contínua Evitar bolsa de água na manguera de entrada da câmara de de descarga de pressão.</p>
<p>Atención: Pendiente continua Evitar bolsas de agua en la manguera de salida que va hacia el desagüe.</p>	<p>Note : Pente continue Eviter une retenue d'eau dans la conduite d'écoulement vers le branchement d'eau usée.</p>	<p>Observe: Inclinação contínua Evitar bolsa de água na manguera de saída da conexão de água.</p>



Allgemeine bauaufsichtliche Zulassung
Deutsches Institut für Bautechnik, Berlin

Zulassungs-Nummer Z-83.5-13



Note: Shut off condensate drain outlet until the oil-water separator has been installed and is ready to be put into service!

Atención: ¡Mantenga cerrada la salida del purgador de condensado hasta que finalice la puesta en marcha!

Important: Condamner la conduite d'évacuation du condensat jusqu'à la fin de l'installation!

Atenção: Mantenha fechada a saída do purgador de condensação até o final da colocação em funcionamento!

The KCF oil-water separator has been approved for the treatment of compressor condensates by the Institute of Construction Engineering, Berlin. In Germany, it is therefore not necessary to apply for an operating permit.

Please check the relevant legal regulations in your country. You should also contact the public authorities in your area, since there may be regional variations.

1. Area of installation

- **Sealed floor or spill basin** (≥ 10 l : KFC 25, ≥ 19 l : KFC 50) ! It is crucial to ensure that untreated condensate or oil cannot get into the sewer system in the event of damage.
- The floor area must be stable and level (max. inclination 1°) to ensure reliable functioning of the KFC.

2. Installation

See enclosed assembly drawing!

Floor mounting

Use elongated holes of the 4 mounting (1) feet. Screws and dowels supplied with unit. Install the KFC unit true to plumb line ($\pm 1^\circ$).

Wall mounting

Fix mounting brackets (2) perpendicularly on the wall.

Push in **KCF 25** with mounting area (3) and lock home clamp (4).

KCF 50 : mount on mounting bracket (2), screw lateral support brackets (5) onto KCF 50 and install at the wall.

Lay condensate feed line(s) along the wall with a downward slope. Hoses must always be fixed in such a manner that they do not make flapping movements and lead to injuries and/or damage.

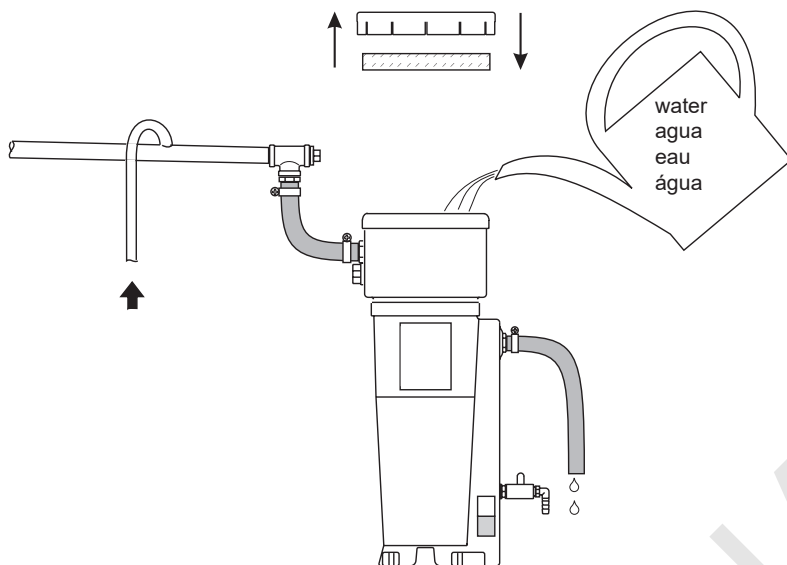
Lay water discharge line with a continuous downward slope to the wastewater discharge point. Install siphon to avoid disagreeable smells.

An area of installation must be chosen where **untreated** condensate cannot reach the public sewer system.

español	français	português
<p>El KCF está certificado por el Instituto Alemán de Construcción e Ingeniería de Berlín para el tratamiento de condensado de compresores. Por tanto, no necesita ningún otro certificado para su puesta en marcha. Es suficiente con dar parte de la instalación del KCF a la autoridad regional competente responsable de vigilancia.</p> <p>Sin embargo, las regulaciones vigentes sobre instalación y puesta en marcha pueden diferir en algunos puntos de lo expuesto en este manual, por lo que le rogamos que se informe en el organismo correspondiente.</p> <p>1. Lugar de instalación</p> <ul style="list-style-type: none"> • ¡Suelo impermeabilizado o cubeta colectora (≥ 10 l)! En caso de avería, deberá evitarse en todo caso que condensado o aceite lleguen a la canalización o a la tierra. • El suelo sobre el que se instale el aparato deberá ser estable y plano (máx. 1° de inclinación) para que el KFC funcione de modo fiable. <p>2. Instalación ¡Siga la hoja de instalación adjunta!</p> <p>Montaje en suelo Utilice los orificios alargados de los 4 pies de fijación (1). Tornillos y tacos van incluidos. Montar el KFC en vertical (± 1°).</p> <p>Montaje en pared Montar el soporte (2) en vertical (± 1°) a la pared. Colocar el KCF 25 a la altura del aro de sujeción (3) y encajar el medio aro de cierre (4).</p> <p>KCF 50 : Montar sobre ángulo de montaje (2), atornillar ángulo de apoyo lateral (5) en KCF 50 y montar en pared.</p> <p>Colocar las conducciones de alimentación de condensado por encima del KCF y en pendiente continua. Las mangueras deberán fijarse de modo que no golpeen a personas ni objetos, ocasionando heridas o daños.</p> <p>Instalar la conducción de salida con pendiente continua y, a ser posible, con sifón. El lugar de instalación deberá quedar configurado de manera que el condensado no tratado no pueda llegar a la canalización general.</p>	<p>Le KCF est homologué par "l'Institut für Bautechnik DIBt" à Berlin pour le traitement de condensats issus de compresseurs. Aucune demande supplémentaire d'autorisation n'est nécessaire pour l'exploitation. Il suffit de signaler l'installation de le KCF auprès de l'Autorité de surveillance régionale.</p> <p>La réglementation locale relative à l'installation et à l'exploitation peut diverger des indications données dans cette notice; adressez vous à l'organisme compétent pour la protection de l'environnement !</p> <p>1. Zone d'installation</p> <ul style="list-style-type: none"> • Revêtement de sol étanche ou bassin de rétention (≥ 10 l : KFC 25, ≥ 19 l : KFC 50) ! En cas d'endommagement de le KFC, le condensat non traité ou l'huile ne doivent en aucun cas pouvoir s'écouler dans la canalisation ! • La surface d'installation doit être stable et plane (pente max. de 1°), pour que le KFC puisse fonctionner en toute fiabilité! <p>2. Installation Respecter les indications mentionnées sur la notice de montage jointe au matériel livré.</p> <p>Montage au sol Utiliser les trous oblongs des 4 pieds de fixation (1). Les vis et chevilles sont fournies. Monter le KFC en le mettant de niveau (± 1°).</p> <p>Fixation au mur Fixer l'étrier de maintien (2) au mur en les mettant de niveau (± 1°). Accrocher le KCF 25 en se servant des surfaces de fixation (3) et encliqueter l'étrier de fixation (4).</p> <p>KCF 50 : à monter sur équerre de fixation (2), équerre de support latérale (5) à visser sur KCF 50 et à installer au mur.</p> <p>Poser avec une pente continue les conduites d'amenée de condensat au-dessus du niveau supérieur de le KCF. Les flexibles doivent toujours être fixés de façon à ce qu'ils ne puissent pas se déplacer sous l'action d'un coup de bélier et ne risquent pas de blesser quelqu'un ou d'occasionner des dommages.</p> <p>Poser la conduite d'écoulement d'eau avec une pente continue et installer si possible un siphon. La zone d'installation doit être conçue de telle manière qu'il soit impossible au condensat non traité de parvenir dans les canalisations.</p>	<p>O KCF foi admitido para o processamento de condensação de compressores pelo Deutschen Institut für Bautechnik DIBt Berlin. Não é necessário passar por um processo de admissão referente ao funcionamento. Basta indicar a instalação do KCF ao serviço público de vigilância regional.</p> <p>Regulamentos locais de instalação e funcionamento podem divergir destas instruções de serviço em determinados aspectos; queira informar-se junto ao serviço público respectivamente competente!</p> <p>1. Área de instalação</p> <ul style="list-style-type: none"> • Superfície de solo selado ou tina colectora (≥ 10 l)! Em caso de danificação o óleo ou a condensação suja não podem chegar à canalização ou terra. • O plano de nível tem de ser estável e nivelado (inclinação máx. 1°), para que o KFC funcione de modo perfeito! <p>2. Instalação Siga as instruções da folha de montagem em anexo!</p> <p>Montagem no solo Utilize os furos oblongos do 4 pés de fixação (1). Você encontra parafusos e buchas em anexo. Montar o KFC no prumo (± 1°).</p> <p>Montagem na parede Montar os ângulos de montagem (2) no prumo (± 1°) na parede. Fixar o KCF 25 com a superfície de suporte (3) e encaixar o aro de fecho (4).</p> <p>KCF 50 : montar sobre ângulo de montagem (2), aparafusar os ângulos laterais de apoio (5) no KFC 50 e montar na parede.</p> <p>Dispôr os dutos de alimentação de condensação acima do KCF 50 com queda constante. As mangueiras deverão ser sempre fixadas de modo a não causarem batimentos, o que poderá provocar ferimentos e/ou danos.</p> <p>Dispôr o duto de saída de água com queda constante e se possível com sifão. A área de instalação deve ser configurado de tal maneira, que condensação não tratada não possa chegar à canalização geral.</p>

Putting into operation • Puesta en marcha
Mise en service • Colocação em funcionamento

english



Fill KCF with clean water

- Take off the cap, remove filter mat from the pressure relief chamber
- Let in the water through the inlet opening: container and filter chamber are filling up.
- Shut off the water when it starts to come out at the water outlet.

The water level will sink due to the gradual water intake of the filter.

- Fill up with clean water as required.
- Install again filter mat and pressure relief chamber

The KCF is ready for operation:

- Compressor condensate can now flow into the KCF via the pressure relief chamber.

Note:

Open the outlet of the condensate drain!
Check all connections for leaks!

Operation • Servicio
Utilisation • Operação

english

To ensure trouble-free operation, observe all the points listed under **Maintenance**:

The constituents of the compressor condensate will depend on the specific application.

It is part of the operator's duty of care to take the necessary precautions, where appropriate.

español	français	português
<p>Llenar el KCF con agua limpia</p> <ul style="list-style-type: none"> Retirar la tapa y la esterilla filtrante de la cámara de despresurización Llenar de agua el depósito y la cámara del filtro Parar cuando empiece a salir el agua por la salida de agua del KCF <p>El nivel del agua bajará conforme se empuja el filtro:</p> <ul style="list-style-type: none"> Rellenar en caso necesario con más agua limpia Volver a colocar la esterilla filtrante de la cámara de despresurización Poner de nuevo la tapa <p>El KCF está listo para la puesta en marcha:</p> <ul style="list-style-type: none"> Ya puede alimentarse el condensado del compresor por medio de la cámara de despresurización. <p>Atención: ¡Abrir la salida del purgador de condensados! Comprobar la estanqueidad de las conexiones</p>	<p>Remplir le KCF avec de l'eau claire</p> <ul style="list-style-type: none"> Enlever le capuchon retirer l'élément filtrant de la chambre de détente de pression Verser l'eau : le réservoir et la chambre de filtration se remplissent Dès que l'eau s'écoule par la sortie d'eau épurée, fermer l'arrivée d'eau <p>Au fur et à mesure que le filtre absorbe l'eau, le niveau baisse :</p> <ul style="list-style-type: none"> Si nécessaire, rajouter de l'eau claire Installer l'élément filtrant de la chambre de détente de pression <p>Le KCF est prêt à fonctionner :</p> <ul style="list-style-type: none"> Le condensat issu du compresseur peut être introduit par la chambre de détente de pression. <p>Important: Ouvrir la conduite d'évacuation du condensat! Vérifier l'herméticité des branchements!</p>	<p>Encher o KCF com água fresca</p> <ul style="list-style-type: none"> Retirar a capa de cobertura e a esteira de filtração da câmara de descarga de pressão Encher com água: recipiente e câmara de filtragem enchem-se Se sair água junto à saída de água do KCF, desligar a alimentação <p>Quando o filtro começa a aceitar água, o nível da água cai:</p> <ul style="list-style-type: none"> Eventualmente colocar mais água Recolocar a esteira de filtração da câmara de descarga de pressão Colocar a capa de cobertura <p>O KCF está pronto para entrar em funcionamento:</p> <ul style="list-style-type: none"> Condensação de compressor pode ser introduzida na câmara de descarga de pressão. <p>Observe: Abrir a saída de condensador by-pass! Verificar as conexões quanto a estanqueidade!</p>
español	français	português
<p>Observando las indicaciones facilitadas en el punto Mantenimiento se conseguirá un servicio sin averías.</p> <p>Los componentes del condensado de un compresor dependen de cada aplicación.</p> <p>La toma de las medidas de precaución necesarias son responsabilidad del usuario.</p>	<p>Une exploitation parfaite est obtenue lorsque les points mentionnés au paragraphe Entretien sont observés.</p> <p>Les éléments provenant de condensats de compresseurs dépendent de chaque utilisation.</p> <p>Il appartient à l'exploitant de prendre les dispositions nécessaires.</p>	<p>Para garantir um funcionamento perfeito, é necessário observar os pontos indicados sob manutenção.</p> <p>As substâncias da condensação do compresor dependem da respectiva aplicação.</p> <p>O estabelecimento das respectivas medidas de segurança é de responsabilidade do usuário.</p>

**Maintenance • Mantenimiento
Entretien • Manutenção**

english

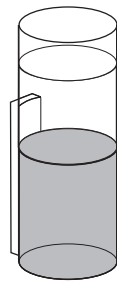
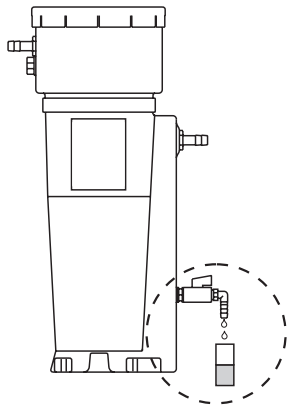


Fig. 1

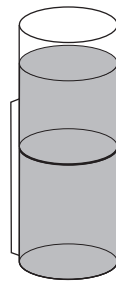


Fig. 2

Weekly waste water test

- Fill test tube at the Sampling cock.
- Compare the cloudiness with the reference jar.

If the sample is clearer than the reference cloudiness

- the filter is O.K. (Fig. 1)

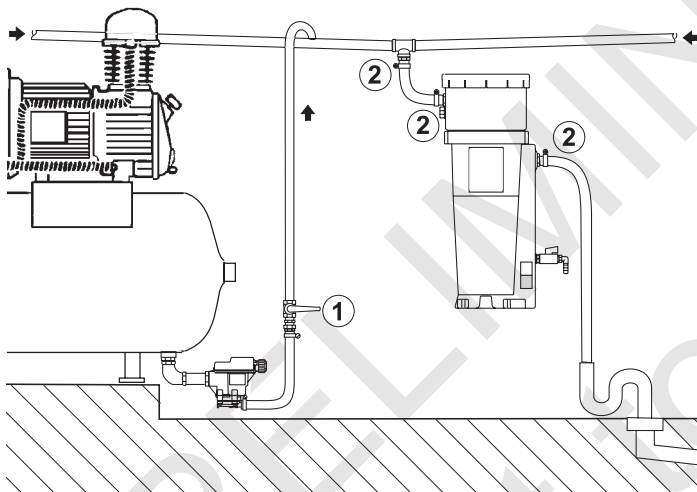
If the sample is **cloudier** than the reference cloudiness

- **the filter needs to be changed!** (Fig. 2)

NOTE: Never pour any foreign liquid into the pressure relief chamber! This can impair the filter efficiency of the KCF.

**Maintenance • Mantenimiento
Entretien • Manutenção**

english



Before maintenance:

- Shut off condensate inlet (1) if necessary switch off compressor

Maintenance:

- Hoses and hose connections must be inspected regularly (2)

Filter replacement

This is necessary when

- the water being discharged is too cloudy (see 'Waste water test')
 - the filter is clogged
- red ring area of the level indicator visible **only KCF 50** (page 9)

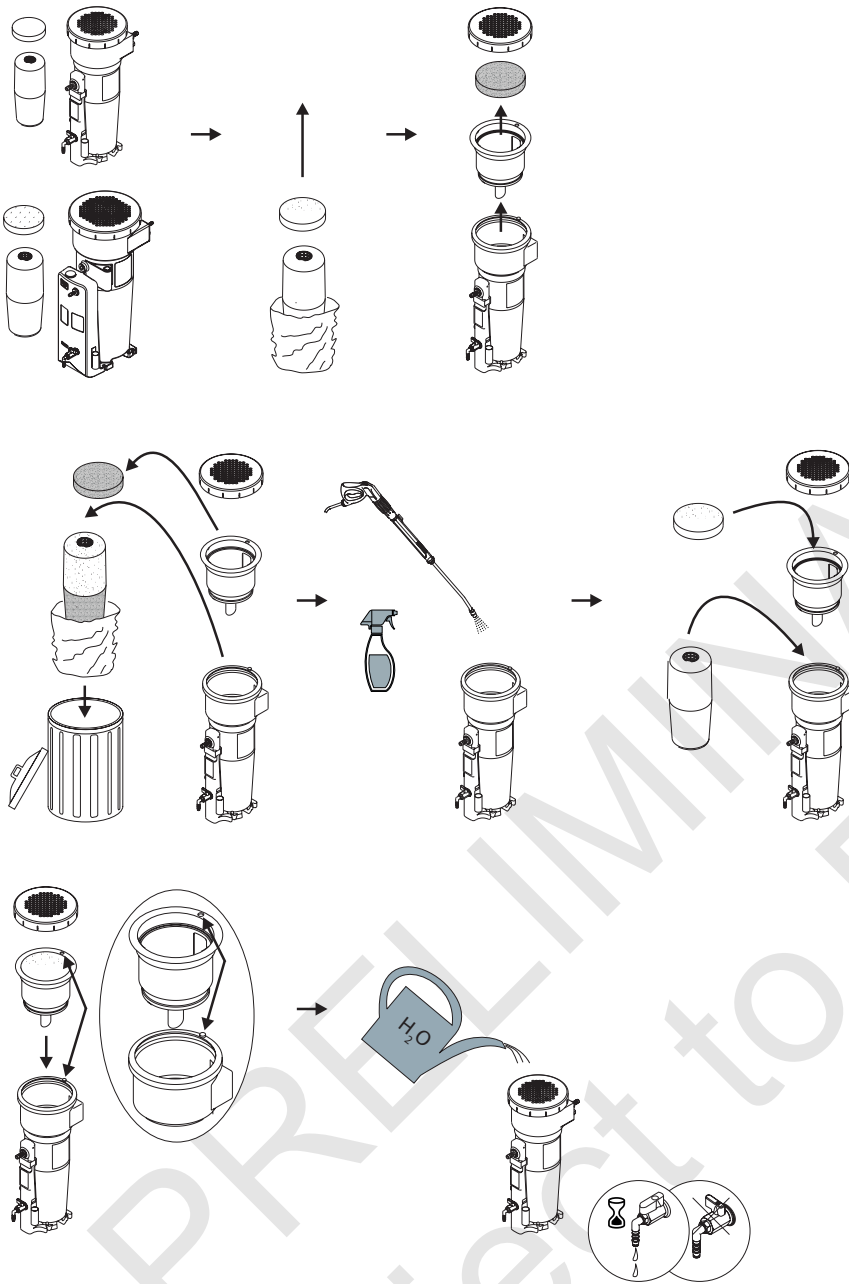
Note:

- Please observe the legal regulations in your country pertaining to the use and handling of filters, particularly with regard to keeping a spare filter set.
- Only use filter sets in order to ensure operational reliability. Filters can be identified by their labelling
- Use original filter sets only. Should external filters be applied, the claim to removal of material defects within the 2 years following the date of issue of the invoice will expire.
- Remove the PE bag prior to inserting the filters and use it as a packaging for the used filter.

KCF	Filter mat Esterilla filtrant Elément filtrant esteira de filtro [inch]	Filter Filtro Filtre Filtro [gal]	Weight Peso Poids Peso [lb]	Order Ref. Referencia No. de comm. N°. de encom.
25	4.17 x 1.18	1.34	1.12	ANKCF25CART
50	7.28 x 1.18	2.49	2.2	ANKCF50CART



español	français	português
<p>Control semanal de agua residual</p> <ul style="list-style-type: none"> • Llenar el recipiente de pruebas en el grifo de pruebas • Comparar su turbidez con la de referencia <p>Si la prueba está más clara que la referencia</p> <ul style="list-style-type: none"> • Filtro o.k. (fig. 1) <p>Si la prueba está más turbia que la referencia</p> <ul style="list-style-type: none"> • ¡Cambiar el filtro! (fig. 2) <p>ATENCIÓN: ¡No verter nunca líquidos extraños en la cámara de despresurización! ¡Podría perjudicar el funcionamiento del KCF!</p>	<p>Contrôle hebdomadaire de l'eau</p> <ul style="list-style-type: none"> • Remplir le petit tuyau de contrôle à partir du robinet de prise d'échantillon. • Comparer la turbidité avec la référence : Si l'échantillon est plus clair que la référence • le filtre est en bon état (Fig. 1) <p>Si l'échantillon est plus trouble que la référence</p> <ul style="list-style-type: none"> • Remplacer le filtre ! (Fig. 2) <p>ATTENTION: ne jamais déverser un liquide étranger dans la chambre de détente ! L'efficacité de filtration de l'KCF risque d'être affectée !</p>	<p>Água de descarga - controlo semanal</p> <ul style="list-style-type: none"> • Encher o vidro de ensaio na torneira de ensaio • Comparar a turvação com a referência. Se a amostra estiver mais clara que a referência • Filtro o.k. (Fig. 1) <p>Se a amostra estiver mais turva que a referência</p> <ul style="list-style-type: none"> • Substituir o filtro! (Fig. 2) <p>ATENÇÃO: Nunca colocar líquidos estranhos na câmara de descarga de pressão! O efeito do filtro do KCF pode ser reduzido!</p>
español	français	português
<p>Antes de cada mantenimiento:</p> <ul style="list-style-type: none"> • Cerrar la alimentación (Desconectar el compresor si fuera necesario)! <p>Mantenimiento:</p> <ul style="list-style-type: none"> • Controlar con regularidad las mangueras y sus conexiones (2). <p>Cambio del filtro Necesario si</p> <ul style="list-style-type: none"> - El agua saliente está turbia (ver control del agua residual) - El filtro está bloqueado de nivel sea visible, sólo en KCF 50 (véase página 9) <p>Atención:</p> <ul style="list-style-type: none"> • Por favor, observe las regulaciones legales de su país relativas al uso y manejo de filtros, particularmente en lo que se refiere a la obligación de tener disponible un set de recambio en su almacén • Use exclusivamente sets de filtros originales para asegurar el buen funcionamiento. • Si se producen desviaciones importantes de las especificaciones de la certificación técnica general, como por ejemplo el uso de filtros de otras marcas, dicha certificación perderá su validez para el uso del producto KCF. En tales casos se hará necesaria una certificación adicional de la autoridad local competente. • Retirar la bolsa de PE antes de colocar el filtro y utilizarla para introducir el filtro usado. 	<p>Avant chaque entretien :</p> <ul style="list-style-type: none"> • Fermer l'arrivée (1) si nécessaire, arrêter le compresseur <p>Maintenance</p> <ul style="list-style-type: none"> • Vérifier régulièrement les flexibles et les raccords de flexibles (2) <p>Remplacement du filtre Nécessaire, si</p> <ul style="list-style-type: none"> - l'eau s'écoulant de l'KCF est trouble (voir contrôle de l'eau rejetée) - le filtre est saturé <p>Surface annulaire rouge de l'indicateur de niveau visible - seulement pour KCF 50 - (voir page 9)</p> <p>Attention :</p> <ul style="list-style-type: none"> • Conformément à la législation en vigueur, l'exploitant est tenu d'avoir à tout moment un kit de filtres de rechange, en réserve. • Pour garantir le bon fonctionnement, n'utiliser que des kits de filtres, identifiables aux inscriptions! • Utilisez exclusivement des kits de filtres d'origine! L'utilisation de filtres d'une autre marque annule la garantie d'élimination des vices accordée normalement pendant une période de 2 ans à compter de la date de facturation. • Retirer le sachet plastique PE avant de mettre le filtre en place et utiliser ce même sachet comme emballage du filtre usagé. 	<p>Antes de cada manutenção:</p> <ul style="list-style-type: none"> • Fechar a entrada (caso necessário, desligar o compressor)! <p>Wartung:</p> <ul style="list-style-type: none"> • Verificar regularmente as mangueiras e as conexões das mangueiras (2). <p>Substituição do filtro Necessário, quando</p> <ul style="list-style-type: none"> - a água que sai está turva (vide água de descarga - controlo) - o filtro está bloqueado <p>área vermelha do anel do indicador de nível visível apenas para KCF 50 (veja página 9)</p> <p>Atenção:</p> <ul style="list-style-type: none"> • Conforme "Diligência do usuário" é necessário que sempre haja um jogo original de filtros em reserva. • Afim de garantir a segurança de funcionamento, somente utilizar jogos de filtro originais. • Em casos de desvio considerável da admissão geral da Direcção de Obras, p.ex. através da utilização de filtros estranhos, a utilização do produto de construção/KCF não está mais incluída na dita admissão. Nestes casos é necessária uma admissão individual emitida pela respectiva autoridade competente local. • Antes de colocar o filtro, retirar o saco PE e utilizá-lo como embalagem para o filtro usado.



Procedure

- Step 1. Place new filter set near the unit. Keep the plastic bag of the new cartridge for wrapping up the old one.
- Step 2. Shut off the condensate feed to the unit.
- Step 3. Remove the KCF lid (black cap), remove filter mat
- Step 4. Remove the Inlet pipe
- Step 5. Lift the old cartridge for the main tank and allow it to drain. Once the cartridge has drained place it in the plastic bag and dispose of the unit according to your local regulations.
- Step 6. Thoroughly clean the main tank area with non-abrasive and surfactant-free cleaner
- Step 7. Insert new cartridge in main container.
- Step 8. Re-install the inlet pipe and align the notch on the lid, once inlet pipe is install insert new filter mat.
- Step 9. Re-install lid (black cap)
- Step 10. **MUST BE COMPLETED** before introducing compressed air condensate to unit. Pour water into unit from the top through the pressure relief chamber area.
- Step 11. Stop pouring the water (approx. 1 gallon for the KCF 25 & 3 gallons for the KCF 50) when it starts to come out at the water outlet that is located on the side of the unit.
- Step 12. Wait approximately 5 mins so the cartridge will adsorb some of the water & add additional water to the unit until you see water coming out of the outlet again. Once this has been accomplished the unit will be recharged and ready for full operation.
- Step 13. You know can introduce condensate into unit via the inlet hose connector on side.



*1 EWC 150202 = European waste disposal key
Código de residuos europeo
Code européen de déchet
Europese afvalsleutel

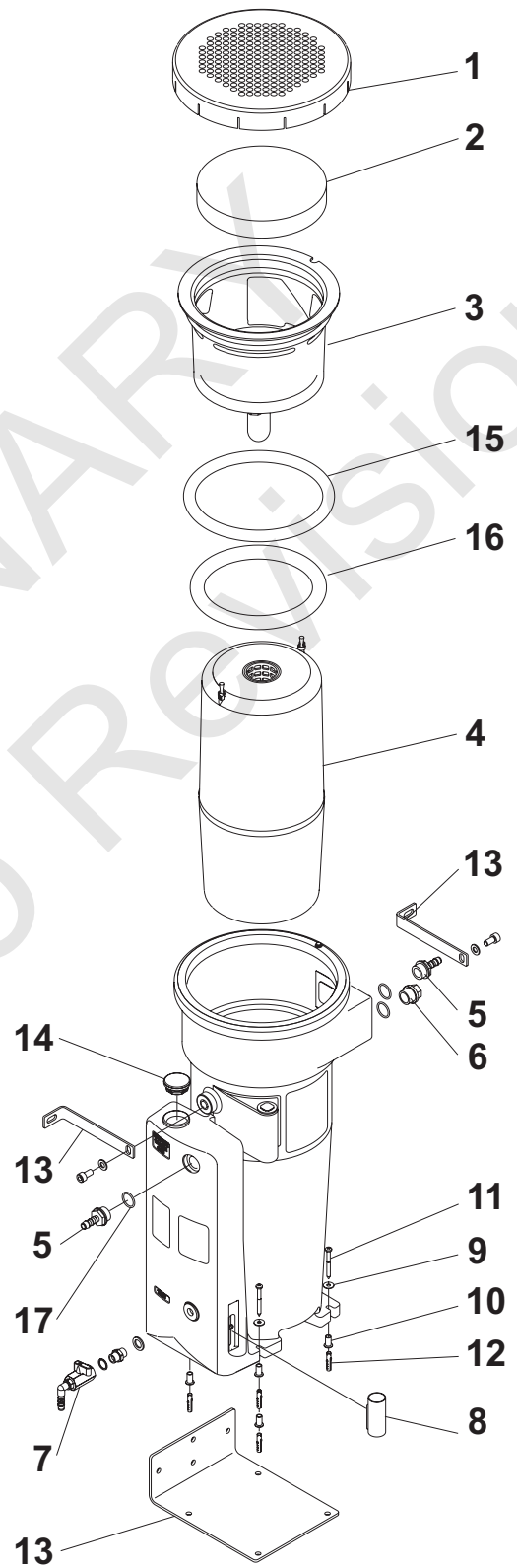
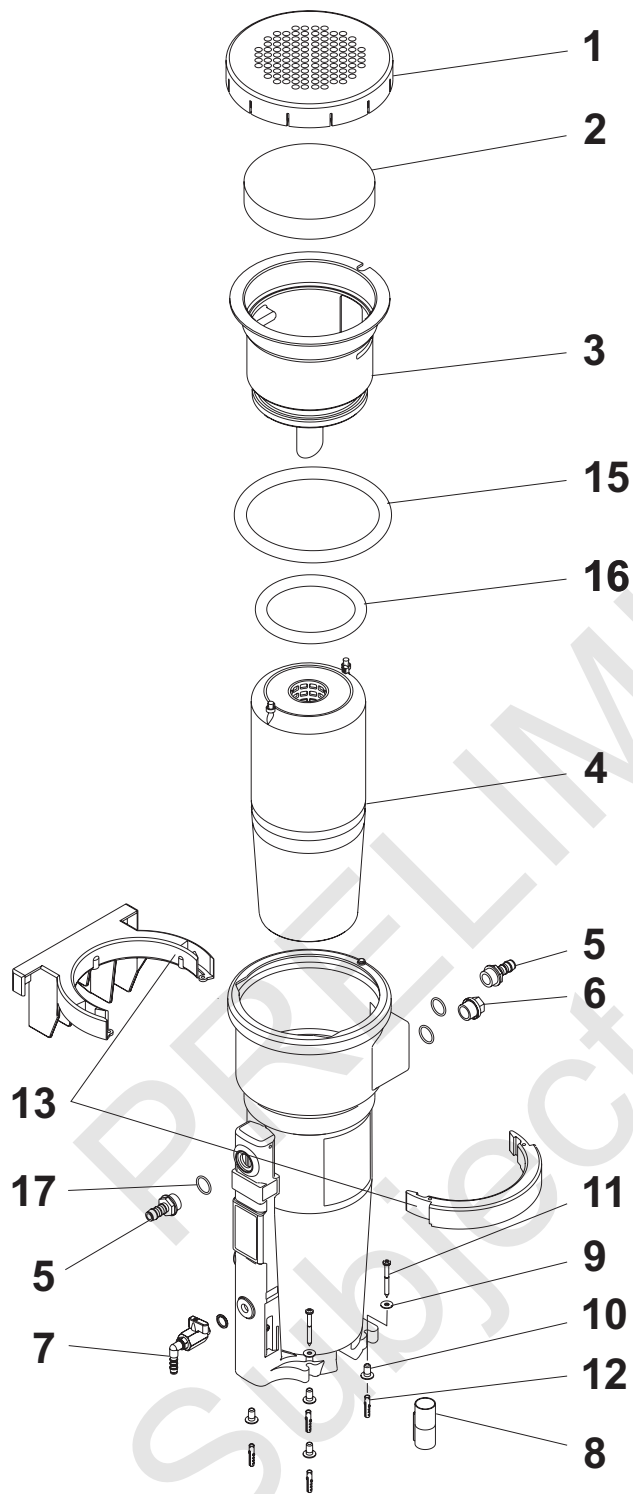


*2 EWC 13 08 02 = European waste disposal key
Código de residuos europeo
Code européen de déchet
Europese afvalsleutel

español	français	português
<p>Procedimiento</p> <ul style="list-style-type: none"> • Paso 1. Coloque nuevo juego de filtros cerca de la unidad. Mantenga la bolsa de plástico del nuevo cartucho para envolver el usado. • Paso 2. Desconecte la alimentación de condensado a la unidad. • Paso 3. Quite la tapa KCF (tapón negro), quite la esterilla filtrante • Paso 4. Retire el tubo de entrada • Paso 5. Levante el cartucho usado para el depósito principal y permita que se drene. Una vez que el cartucho se ha vaciado, colóquelo en la bolsa de plástico y elimine la unidad conforme a las regulaciones locales. • Paso 6. Limpie a fondo el área del depósito principal con un limpiador no abrasivo y sin tensioactivos • Paso 7. Inserte el cartucho nuevo en el contenedor principal. • Paso 8. Vuelva a instalar el tubo de entrada y alinee la muesca en la tapa, una vez que el tubo de entrada esté instalado inserte una nueva esterilla filtrante. • Paso 9. Vuelva a colocar la tapa (tapón negro) • Paso 10. TIENE QUE COMPLETARSE antes de introducir el condensado de aire comprimido en la unidad. Vierta el agua en la unidad desde la parte superior a través del área de la cámara de alivio de presión. • Paso 11. Deje de verter agua (aproximadamente 1 galón para el KCF 25 y 3 galones para el KCF 50) cuando comience a salir por la salida de agua que se encuentra en el lateral de la unidad. • Paso 12. Espere aproximadamente 5 minutos para que el cartucho adsorba parte del agua y añada agua adicional a la unidad hasta que vea salir nuevamente agua por la salida. Una vez que se haya realizado esto, la unidad se recargará y estará lista para una operación plena. • Paso 13. Usted sabe que puede introducir condensado en la unidad a través del conector del tubo de entrada en el lateral. 	<p>Démarche</p> <ul style="list-style-type: none"> • Étape 1. Placer le jeu de filtres neufs près de l'unité. Conserver le sac plastique de la nouvelle cartouche pour emballer l'ancienne. • Étape 2. Couper l'alimentation en condensat de l'unité. • Étape 3. Déposer le couvercle (noir) du KCF, retirer l'élément filtrant. • Étape 4. Déposer le tuyau d'amenée. • Étape 5. Sortir l'ancienne cartouche du réservoir principal et la laisser s'égoutter. Une fois la cartouche égouttée, la placer dans le sac plastique et s'en débarrasser conformément aux réglementations locales. • Étape 6. Bien nettoyer la surface du réservoir principal à l'aide d'un produit de nettoyage non abrasif et exempt d'agents tensio-actifs. • Étape 7. Insérer la nouvelle cartouche dans le réservoir principal. • Étape 8. Reposer le tuyau d'amenée et aligner l'encoche avec le couvercle ; une fois le tuyau d'amenée monté, insérer un élément filtrant neuf. • Étape 9. Reposer le couvercle (noir). • Étape 10. À EFFECTUER avant d'introduire du condensat d'air comprimé dans l'unité. Verser de l'eau dans l'unité, par le haut, à travers la chambre de détente. • Étape 11. Arrêter de verser de l'eau (environ 4 litres pour le KCF 25 et 11,5 litres pour le KCF 50) lorsqu'elle commence à s'écouler par la sortie d'eau située sur le côté de l'unité. • Étape 12. Attendre environ 5 minutes, de sorte que la cartouche adsorbe une partie de l'eau et ajouter de l'eau dans l'unité jusqu'à ce qu'il s'en écoule à nouveau par la sortie. Une fois cette opération accomplie, l'unité est rechargée et complètement opérationnelle. • Étape 13. Vous pouvez désormais introduire du condensat dans l'unité par le connecteur latéral du flexible d'entrée. 	<p>Procedimento</p> <ul style="list-style-type: none"> • Passo 1. Colocar o novo conjunto de filtro próximo da unidade. Conservar o saco de plástico do cartucho novo para embrulhar o antigo. • Passo 2. Desligar a alimentação de condensado da unidade. • Passo 3. Remover a tampa de KCF (capa preta), remover a esteira de filtração • Passo 4. Remover o tubo de Admissão • Passo 5. Elevar o cartucho de óleo antigo do reservatório principal e permitir que escoe. Quando o escoamento do cartucho estiver concluído, colocar o mesmo no saco de plástico e eliminar a unidade de acordo com as regulamentações locais. • Passo 6. Limpar cuidadosamente a área do reservatório principal com um agente de limpeza não abrasivo e sem surfatante • Passo 7. Introduzir o cartucho novo no recipiente principal. • Passo 8. Voltar a instalar o tubo de admissão e alinhar o entalhe com a tampa; quando o tubo de admissão estiver instalado, introduzir a nova esteira de filtração. • Passo 9. Voltar a instalar a tampa (capa preta) • Passo 10. TEM DE ESTAR CONCLUÍDO antes de introduzir condensado de ar comprimido na unidade. Verter água para a unidade a partir da parte superior pela área da câmara de descarga de pressão. • Passo 11. Parar de verter a água (aproximadamente 3,7 litros para o KCF 25 e 11,3 litros para o KCF 50) quando começar a sair na saída da água que se localiza na lateral da unidade. • Passo 12. Aguardar aproximadamente 5 min. para que o cartucho absorva alguma da água e adicionar mais água à unidade até ver água a sair da saída novamente. Uma vez concluído este processo, a unidade irá estar recarregada e pronta para operação. • Passo 13. Agora é possível introduzir condensado na unidade através do conector da mangueira de admissão na lateral.

KCF 25

KCF 50



Components • Componentes • Nomenclature des pièces • Componentes

1 Cap	1 Tapa	1 Capuchon	1 Capa de cobertura
2 Filter mat	2 Esterilla filtrante	2 Elément filtrant	2 Esteira de filtro
3 Inlet pipe	3 Tubo de alimentación	3 Tuyau d'arrivée	3 tubo adutor
4 Filter	4 Filtro	4 Filtre	4 Filtro
5 Hose connector G ½, di = 10 mm	5 Boquilla para manguera G ½, di = 10 mm	5 Embout à olive G ½, di = 13 mm	5 Bico da mangueira G ½, di = 10 mm
6 Screw plug G½"	6 Tornillo de cierre G½"	6 Vis de culasse G½"	6 Bujão roscado G½"
7 Sampling valve	7 Grifo de toma de pruebas	7 Robinet de prise d'échantillons	7 Válvula de tomada de amostra
8 Test tube	8 Tubo de pruebas	8 Petit tuyau de contrôle	8 Pequeno tubo de ensaio
9 Washer 5	9 Arandela 5	9 Rondelle A 5,3	9 Disco 5
10 Tubular rivet C1-8x15	10 Remache tubular, C1-8x15	10 Rivet creux C1-8x15	10 Rebite de tubo, C1-8x15
11 Wood screw 5x50	11 Tornillo para madera 5x50	11 Vis à bois 5x50	11 Parafuso para madeira 5x50
12 Dowel	12 Taco	12 Cheville	12 Bucha
13 Wall mounting bracket	13 Soporte para montaje en pared	13 Equerre pour la fixation au mur	13 Angulo de montagem
14 Plug 1"	14 Tapón 1"	14 Bouchon 1"	14 Bujão 1"
15 Rundschnurring KCF 25: 163 x 15 KCF 50: 173,4x15	15 Junta tórica KCF 25: 163 x 15 KCF 50: 173,4x15	15 Guarnizione coperchico KCF 25: 163 x 15 KCF 50: 173,4x15	15 Empanque de cordão KCF 25: 163 x 15 KCF 50: 173,4x15
16 Rundschnurring KCF 25: 108,5 x 14 KCF 50: 154 x 15	16 Junta tórica KCF 25: 108,5 x 14 KCF 50: 154 x 15	16 Guarnizione coperchico KCF 25: 108,5 x 14 KCF 50: 154 x 15	16 Empanque de cordão KCF 25: 108,5 x 14 KCF 50: 154 x 15
17 O-Ring 20 x 2,2	17 Junta tórica 20 x 2,2	17 O-Ring 20 x 2,2	17 Anel em "o" 20 x 2,2

**Spare parts • Piezas de recambio
Pièces de rechange • Peças de reposição**

Spare parts available Piezas de recambio suministrables Pièces de rechange Jugos disponíveis de peças	Content Contenido Contenu Conteúdo	KCF 25	KCF 50
KCF filter Filtro KCF Filtre KCF Filtro KCF	2, 4	ANKCF25CART	ANKCF50CART
Wall mounting bracket Ángulo de montaje Equerre pour la fixation au mur Angulo de montagem	13	XE KT01 002	XE KT11 001
Reference jar 20 mg/l Referencia de turbidez Référence de turbidité Turbidância referencial	8	XE KT01 PG1	XE KT01 PG1
Reference jar 10 mg/l Referencia de turbidez Référence de turbidité Turbidância referencial	8	XE KT01 PG2	XE KT01 PG2
Sampling valve Grifo de toma de pruebas Robinet de prise d'échantillons Válvula de tomada de amostra	7	XE KT04 005	XE KT04 005

KAESER COMPRESSORS

CANADA

KAESER COMPRESSORS, Inc.
3760 La Vérendrye
Boisbriand, QC J7H 1H5 Canada
Phone: (450) 971-1414 • Fax: (450) 971-1415
E-mail: info.canada@kaeser.com

MEXICO

KAESER COMPRESORES de México S. de R.L de C.V.
Calle 2 No. 123
Parque Industrial Jurica
76100 Querétaro, Qro México
Teléfono: (52) 442-218-6448 • Fax: (52) 442-218-6449
E-mail: sales.mexico@kaeser.com

USA

KAESER COMPRESSORS, Inc.
511 Sigma Drive
P.O. Box 946
Fredericksburg, VA 22404
Phone: 540-898-5500 • Fax: 540-898-5520
E-mail: info.usa@kaeser.com

www.kaeser.com

Subject to technical changes without prior notice; errors not excluded.
A reserva de modificaciones técnicas y equivocaciones.
Sous réserve de modifications techniques et d'erreurs typographiques.
Reservados as alterações técnicas e equivococas
kcf_25_50_manual_en-es-fr-pt-usa_02-224_v01
Edition/Estado/Edition/Data de referência: 2017-06